

KEY NO	部品名	税別価格	KEY NO	部品名	税別価格	KEY NO	部品名	税別価格
No.1	Palm Side Cover	① ASSY¥1,800	No.31	Thumb Bar	¥500	No.61		
No.2	Click Pin	① ASSY¥150	No.32	Retainer	¥100	No.62	Screw	¥100
No.3	Click Spring	① ASSY¥100	No.33	Bush	¥200	No.63	Gear Metal	¥600
No.4	Coil Spring	① ASSY¥200	No.34	Level Wind ASSY	¥600	No.64	Gear	¥300
No.5	Locking Dial	① ASSY¥500	No.35	Level Wind Pin	¥300	No.65	Ratchet	¥300
No.6	Control Dial Support	① ASSY¥300	No.36	Washer	¥50	No.66	Washer	¥100
No.7	Screw	① ASSY¥100	No.37	Nut	¥300	No.67	Drive Gear	¥1,500
No.8	Control Dial	① ASSY¥400	No.38	Pipe	¥400	No.68	Washer-L	¥350
No.9	Coil Spring	① ASSY¥100	No.39	Worm Shaft	¥1,000	No.69	Washer-D	¥150
No.10	Pin	① ASSY¥150	No.40	Washer	¥100	No.70	Washer-A	¥150
No.11	O-Ring	① ASSY¥100	No.41	Worm Pinion	¥300	No.71	Bush(Sleeve)	¥1,000
No.12	Lock Lever	① ASSY¥500	No.42	Retainer	¥100	No.72	One Way Clutch ASSY	④ ¥1,000
No.13	Tap Screw	① ASSY¥100	No.43	Spring	¥150	No.73	Ball Bearing	¥500
No.14	Slide Cam	① ASSY¥1,800	No.44	Kick Lever	¥300	No.74	Washer	¥100
No.15	Coil Spring	① ASSY¥100	No.45	Spring	¥150	No.75	Leaf Spring ASSY	¥400
No.16	Spool Cover	① ASSY¥300	No.46	Clutch Cam	¥300	No.76	Spring Washer	¥100
No.17	Tap Screw	① ASSY¥100	No.47	Tap Screw	¥100	No.77	Star Drag	¥800
No.18	Tap Screw	① ASSY¥100	No.48	Clutch	¥200	No.78	Washer	¥100
No.19	Magnet Holder ASSY	① ASSY¥500	No.49	Coil Spring	¥100	No.79	Handle ASSY	③ ASSY¥3,000
No.20	Washer	① ASSY¥100	No.50	Pinion	¥800	No.80	Handle Nut Cap	¥300
No.21	Ball Bearing	① ASSY¥450	No.51	Gear Side Cover ASSY	④ ¥2,000	No.81	Screw	¥100
No.22	Ring	① ASSY¥100	No.52	Tap Screw	¥100	No.82	Nut	¥200
No.23	Spool ASSY(One Ball Bearing)	¥3,000	No.53	O-Ring	¥100	No.83	Collar	② ASSY¥50
No.24	Tap Screw	¥100	No.54	Bearing	¥200	No.84	Washer-D	¥200
No.25	Tap Screw	¥100	No.55	Washer	② ASSY¥50	No.85	O-Ring	③ ASSY¥100
No.26	Tap Screw	¥100	No.56	Washer	② ASSY¥100	No.86	Handle Knob Cap	③ ASSY¥380
No.27	Front Support	¥500	No.57	Tension Knob	② ASSY¥300	①	P/SIDE COVER ASSY	¥3,950
No.28	Retainer	¥100	No.58	Ball Bearing	¥450	②	Tension Knob ASSY	¥500
No.29	Frame	¥2,500	No.59	Retainer	¥100	③	Handle ASSY + Knob Cap	¥3,500
No.30	Tap Screw	¥100	No.60	Bearing Plate	¥250			

税別単価

### 部品販売時の注意点

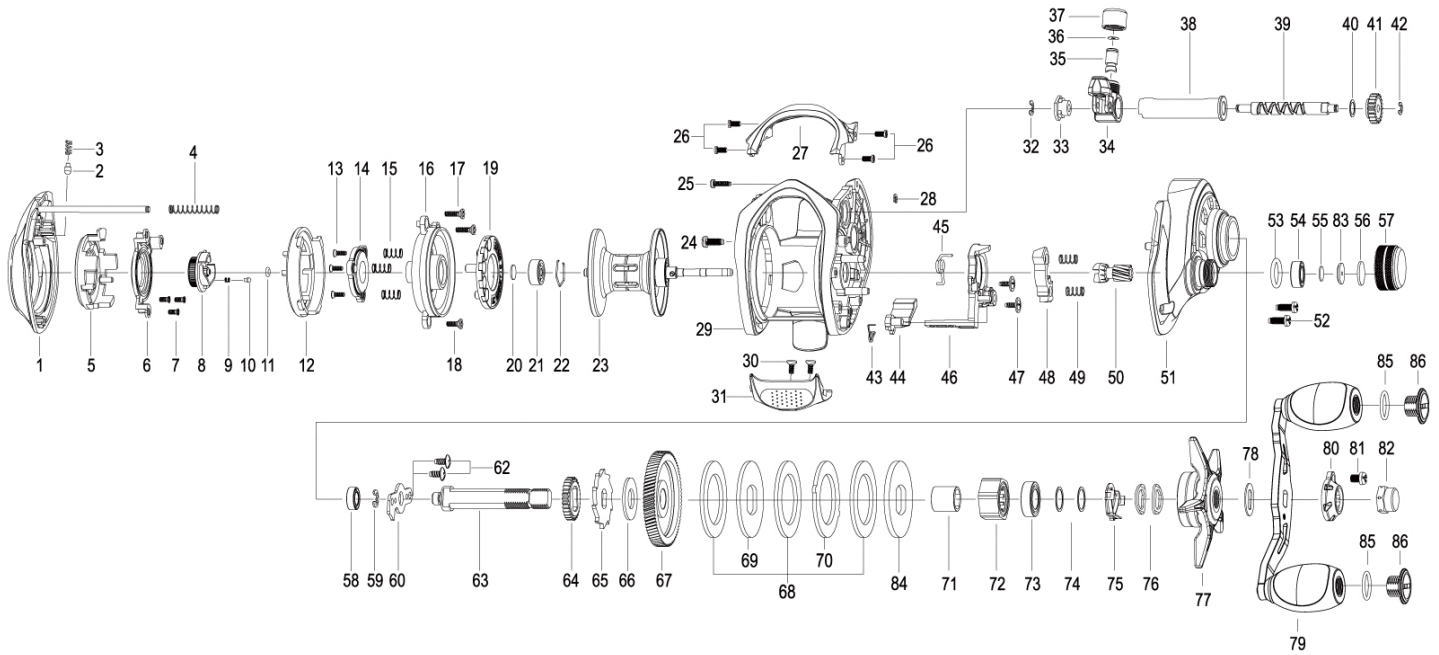
以下のアッセンブリー（部分組立）部品の構成部品は、修理対象部品ならびに部品価格表記であり、原則として個別の部品販売は行っておりません。（個別のパーツ単価の合計と完成品の価格は異なることがあります）

- ① P/SIDE COVER ASSY (No.1 ~ 22)
- ② Tension Knob ASSY (No.55 ~ 57, No.83)
- ③ Handle ASSY + Knob Cap の構成部品は、No.86 Handle Knob Cap 以外の個別販売ができません。
- ④ Gear Side Cover ASSY (No.51) と One Way Clutch (No.72) は、圧入工程が有るため原則セット販売となります。

ワッシャーは調整のため図示と異なる数量となる場合があります。

※製造時期により KeyNo. が変わっている場合がありますので、パーツ在庫ならびに価格確認の際には KeyNo. とパーツ名を両方ご指示ください。

※価格は、税別単価になります。（ワッシャー・スクリューなどは、複数必要な場合があります）



KEY NO	部品名	税別価格	KEY NO	部品名	税別価格	KEY NO	部品名	税別価格
No.1	Palm Side Cover	① ASSY¥1,800	No.31	Thumb Bar	¥500	No.61	Screw	¥100
No.2	Click Pin	① ASSY¥150	No.32	Retainer	¥100	No.62	Gear Metal	¥600
No.3	Click Spring	① ASSY¥100	No.33	Bush	¥200	No.63	Gear	¥300
No.4	Coil Spring	① ASSY¥200	No.34	Level Wind ASSY	¥600	No.64	Ratchet	¥300
No.5	Locking Dial	① ASSY¥500	No.35	Level Wind Pin	¥300	No.65	Washer	¥100
No.6	Control Dial Support	① ASSY¥300	No.36	Washer	¥50	No.66	Drive Gear	¥1,500
No.7	Screw	① ASSY¥100	No.37	Nut	¥300	No.67	Washer-L	¥350
No.8	Control Dial	① ASSY¥400	No.38	Pipe	¥400	No.68	Washer-D	¥150
No.9	Coil Spring	① ASSY¥100	No.39	Worm Shaft	¥1,000	No.69	Washer-A	¥150
No.10	Pin	① ASSY¥150	No.40	Washer	¥100	No.70	Bush(Sleeve)	¥1,000
No.11	O-Ring	① ASSY¥100	No.41	Worm Pinion	¥300	No.71	One Way Clutch ASSY	④ ¥1,000
No.12	Lock Lever	① ASSY¥500	No.42	Retainer	¥100	No.72	Ball Bearing	¥500
No.13	Tap Screw	① ASSY¥100	No.43	Spring	¥150	No.73	Washer	¥100
No.14	Slide Cam	① ASSY¥1,800	No.44	Kick Lever	¥300	No.74	Leaf Spring ASSY	¥400
No.15	Coil Spring	① ASSY¥100	No.45	Spring	¥150	No.75	Spring Washer	¥100
No.16	Spool Cover	① ASSY¥300	No.46	Clutch Cam	¥300	No.76	Star Drag	¥800
No.17	Tap Screw	① ASSY¥100	No.47	Tap Screw	¥100	No.77	Washer	¥100
No.18	Tap Screw	① ASSY¥100	No.48	Clutch	¥200	No.78	Handle ASSY	③ ASSY¥3,000
No.19	Magnet Holder ASSY	① ASSY¥500	No.49	Coil Spring	¥100	No.79	Handle Nut Cap	¥300
No.20	Washer	① ASSY¥100	No.50	Pinion	¥800	No.80	Screw	¥100
No.21	Ball Bearing	① ASSY¥450	No.51	Gear Side Cover ASSY	④ ¥2,000	No.81	Nut	¥200
No.22	Ring	① ASSY¥100	No.52	Tap Screw	¥100	No.82	Collar	② ASSY¥50
No.23	Spool ASSY(One Ball Bearing)	¥3,000	No.53	O-Ring	¥100	No.83	Washer-D	¥200
No.24	Tap Screw	¥100	No.54	Bearing	¥200	No.84	O-Ring	③ ASSY¥100
No.25	Tap Screw	¥100	No.55	Washer	② ASSY¥50	No.85	Handle Knob Cap	③ ASSY¥380
No.26	Tap Screw	¥100	No.56	Washer	② ASSY¥100	No.86	P/SIDE COVER ASSY	¥3,950
No.27	Front Support	¥500	No.57	Tension Knob	② ASSY¥300	①	Tension Knob ASSY	¥500
No.28	Retainer	¥100	No.58	Ball Bearing	¥450	②	Handle ASSY + Knob Cap	¥3,500
No.29	Frame	¥2,500	No.59	Retainer	¥100	③		
No.30	Tap Screw	¥100	No.60	Bearing Plate	¥250			

税別単価

**部品販売時の注意点**

以下のアッセンブリー（部分組立）部品の構成部品は、修理対象部品ならびに部品価格表記であり、原則として個別の部品販売は行っておりません。（個別のパーツ単価の合計と完成品の価格は異なることがあります）

- ① P/SIDE COVER ASSY (No.1 ~ 22)
- ② Tension Knob ASSY (No.55 ~ 57, No.83)
- ③ Handle ASSY + Knob Cap の構成部品は、No.86 Handle Knob Cap 以外の個別販売ができません。
- ④ Gear Side Cover ASSY (No.51) と One Way Clutch (No.72) は、圧入工程が有るため原則セット販売となります。

ワッシャーは調整のため図示と異なる数量となる場合があります。  
 ※製造時期により KeyNo. が変わっている場合がありますので、パーツ在庫ならびに価格確認の際には KeyNo. とパーツ名を両方ご指示ください。  
 ※価格は、税別単価になります。（ワッシャー・スクリューなどは、複数必要な場合があります）